

## Línea de Cocción Modular 700XP Cocina a gas 6 quemadores sobre Horno Grande a gas

ARTÍCULO # \_\_\_\_\_

MODELO # \_\_\_\_\_

NOMBRE # \_\_\_\_\_

SIS # \_\_\_\_\_

AIA # \_\_\_\_\_


**371215 (E7GCGI6CLO)**

 Cocina a gas 6 quemadores  
(5,5 kW cada uno) sobre  
horno grande a gas (9 kW)

### Descripción

#### Artículo No.

Cocina a gas 6 quemadores (5,5 kW cada uno) sobre horno grande a gas (9 kW)

- La unidad se puede montar sobre patas en acero inoxidable regulables en altura hasta 50 mm
- Quemadores "flower flame" de Alta Eficiencia (60% de rendimiento), 6 quemadores de 5,5 kW
- Dispositivo de fallo de llama por cada quemador para protección en caso de extinción accidental de la llama
- Cámara del horno con 4 niveles para albergar bandejas GN 2/1
- Paneles exteriores en acero inoxidable con acabado Scotch-Brite
- Rejillas soporte en hierro fundido
- Superficie de trabajo prensada en una sola pieza en acero inoxidable de 2mm
- Los bordes laterales de la máquina son en ángulo recto para una unión perfecta entre unidades.

### Características técnicas

- La unidad se puede montar sobre patas en acero inoxidable regulables en altura hasta 50 mm y también se puede montar en sistema cocina suspendida.
- El aparato puede usarse con gas natural o GLP, inyectores de conversión proporcionados como estándar.
- Rejilla soporte de los recipientes de hierro fundido (como opcional en acero inoxidable), permite el uso tanto de cacerolas grandes como de sartenes pequeñas.
- Quemadores con combustión optimizada.
- Dispositivo de fallo de llama por cada quemador para protección en caso de extinción accidental de la llama.
- Protección de piloto.
- Puerta del horno de 40 mm de espesor para el aislamiento.
- El diseño especial del sistema de los mandos de control protege de la infiltración de agua.
- Protección IPX5 resistente al agua.
- Temperatura máxima de 300 °C.
- Placa base del horno ranurada en acero esmaltado.
- La base es un horno estándar a gas con quemadores en acero inoxidable con autoestabilizador de llama posicionados bajo la placa de la base.
- La llama de los quemadores 'flower flame' de alta eficiencia de 5,5 kW se adapta a los diferentes tamaños de sartenes y cacerolas.
- Los mandos de control proporcionan una rotación suave y continua desde el nivel de potencia mínimo al máximo.

### Construcción

- Todos los paneles exteriores son en acero inoxidable con acabado Scotch Brite.
- Los bordes laterales de la máquina son en ángulo recto para una unión perfecta entre unidades, eliminando huecos y posibles infiltraciones de suciedad.
- Unidad de 730 mm de fondo para proporcionar una superficie de trabajo mayor.

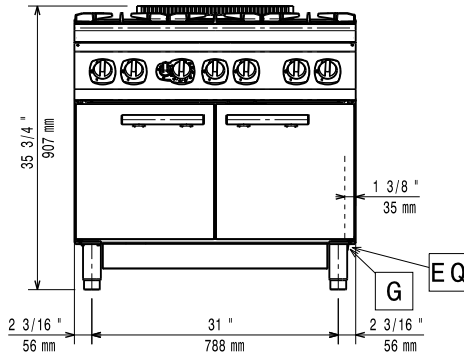
### accesorios opcionales

- Kit de sellado de juntas PNC 206086
- Kit 4 ruedas, 2 giratorias con freno (700/900XP). Es necesario instalar el Soporte reforzado para ruedas/patas. PNC 206135
- Kit de patas para instalación en barcos PNC 206136

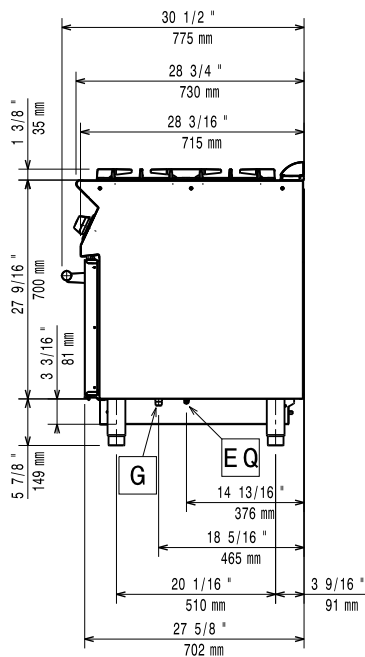
Aprobación: \_\_\_\_\_

- Condensador de humos para 1 módulo, diámetro 150mm PNC 206246
- Plancha lisa para 1 quemador - situar sólo sobre quemador frontal PNC 206260
- Plancha ranurada para 1 quemador - situar sólo sobre quemador frontal PNC 206261
- Placa radiante para 1 quemador PNC 206264
- 2 zócalos laterales para instalación de obra PNC 206265
- Columna de agua con brazo orientable (pedir extensión para columna) PNC 206289
- Rejilla doble para 2 quemadores en acero inoxidable PNC 206297
- Pasamanos laterales, derecho e izquierdo PNC 206307
- Condensador de humos para medio módulo, diámetro 120mm PNC 206310
- Soporte para sartenes wok para quemadores (700/900XP) PNC 206363
- SOPORTE REFORZ.P/PATAS/RUEDAS CUECEP. PNC 206371
- Panel trasero 1200 mm (700/900XP) PNC 206376
- 2 paneles cobertura lateral para elementos monobloque PNC 216000
- Regulador de presión para unidades a gas PNC 927225

Alzado

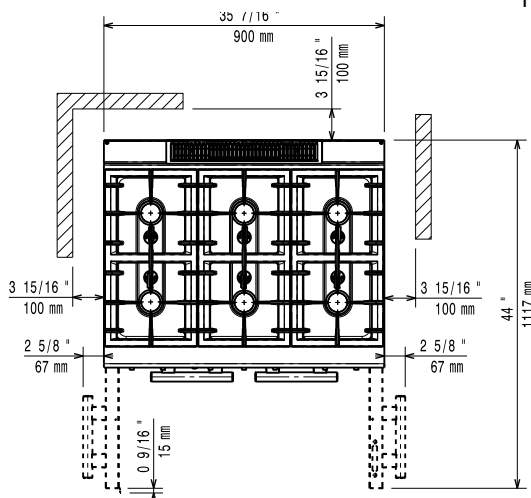


Lateral



G = Conexión de gas

Planta



## Dimensiones externas

Si el aparato está situado al lado o próximo a mobiliario sensible a la temperatura, se debería dejar un hueco de seguridad aproximado de 150 mm, o equiparse de un aislamiento térmico.

## Gas

<b>Potencia gas:</b>	42 kW
<b>Suministro de gas estándar:</b>	Gas Natural G20 (20mbar)
<b>Opción del tipo de gas</b>	GLP; Gas ciudad
<b>Entrada de gas</b>	1/2"
<b>Gas Natural - Presión:</b>	7" w.c. (17.4 mbar)
<b>Gas GLP - Presión:</b>	11" w.c. (27.7 mbar)

## Info

<b>Potencia quemadores frontales</b>	5.5 - 5.5 kW
<b>Potencia de los quemadores traseros</b>	5.5 - 5.5 kW
<b>Potencia de los quemadores del medio:</b>	5.5 - 0/5.5 - 0 kW
<b>Dimensiones de los quemadores traseros - mm</b>	Ø 60 Ø 60
<b>Dimensiones de los quemadores delanteros - mm</b>	Ø 60 Ø 60
<b>Dimensión de los quemadores del medio - mm</b>	Ø 60 Ø 60
<b>Temperatura de funcionamiento del horno</b>	110 °C MIN; 300 °C MAX
<b>Dimensiones de la cavidad del horno (ancho):</b>	760 mm
<b>Dimensiones de la cavidad del horno (alto):</b>	390 mm
<b>Dimensiones de la cavidad del horno (fondo):</b>	540 mm
<b>Peso neto</b>	106 kg
<b>Peso del paquete</b>	128 kg
<b>Alto del paquete:</b>	1100 mm
<b>Ancho del paquete:</b>	1000 mm
<b>Fondo del paquete:</b>	820 mm
<b>Volumen del paquete</b>	0.9 m <sup>3</sup>
<b>Grupo de certificación:</b>	N7CG